

FABRICATION D'UNE CIBLE

1) Cible de compétition :

La hauteur doit être au minimum de 1m60, la largeur doit être au minimum de 80cm, la surface est blanche.

Les 9 cubes centraux sont en bois de peuplier et ont pour dimensions : 20cm x 20cm sur 20cm de profondeur.



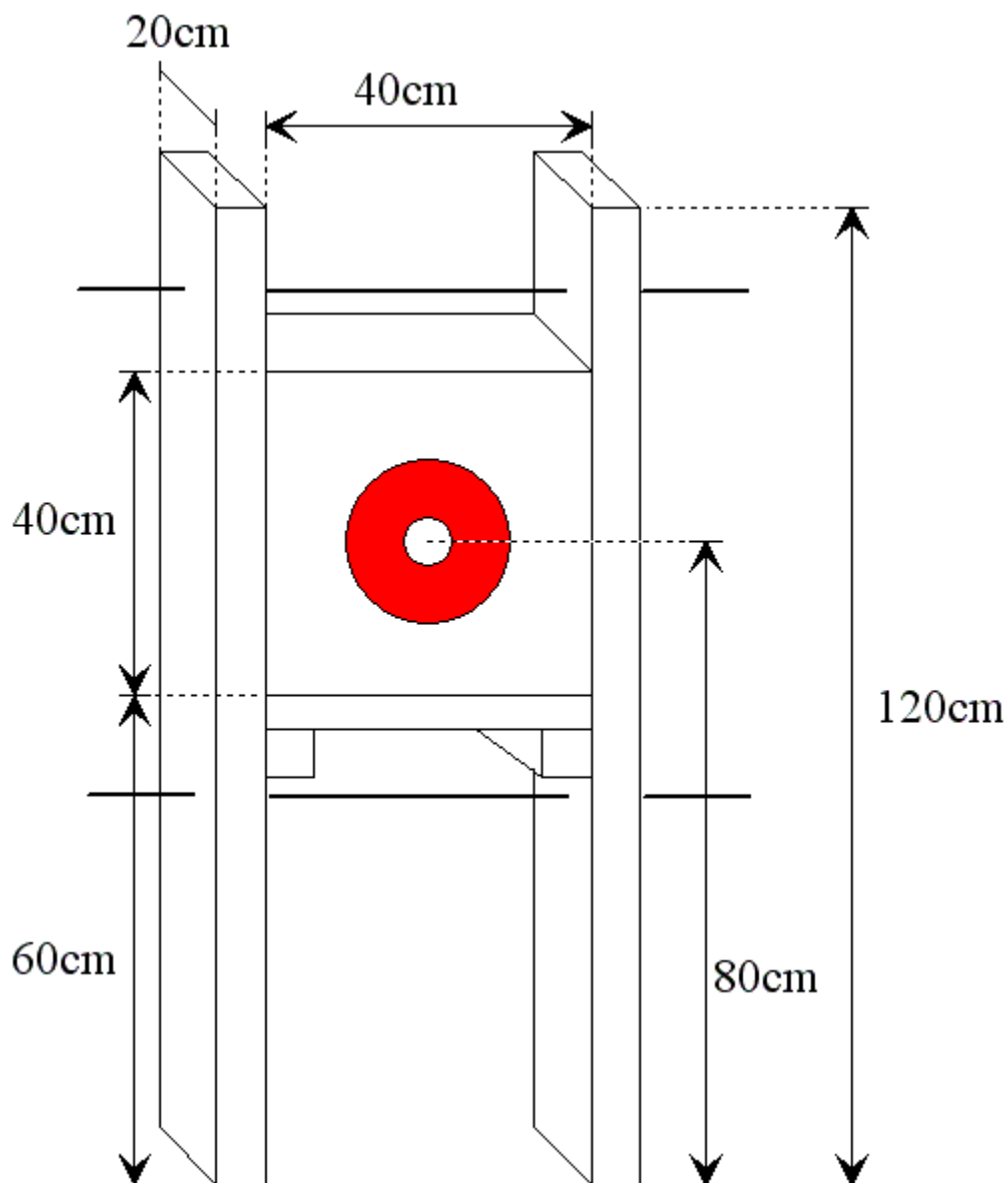
Le centre de la bague est à 85 cm du sol.

Le joueur se trouve sur un plancher de 5cm d'épaisseur à une distance de 8m de la cible

La grande bague doit avoir un diamètre intérieur de 210mm, entre 10 et 15 mm de large et de 2 à 3 mm d'épaisseur, elle doit posséder au moins trois pointes de fixation.

La petite bague doit avoir un diamètre intérieur de 60mm, entre 10 et 15 mm de large et de 2 à 3 mm d'épaisseur, elle doit posséder au moins deux pointes de fixation.

2) Fabrication d'une cible pour l'entraînement en plein air :



Attention cette cible n'est pas réglementaire, elle ne peut servir que pour l'entraînement et pas en compétition officielle.

Lors de compétition la cible doit faire au minimum 1m60 de haut sur 80 cm de large.



Le cube central est en bois de peuplier et a pour dimensions : 40cm x 40cm sur 20cm de profondeur.

Le serrage s'effectue à l'aide de deux tiges filetées et d'écrous.

De même ici le centre de la bague est à 80cm du sol car le joueur joue sans plancher à une distance de 8m.

Les bagues sont 2 cercles d'acier concentriques et biseautés.

La grande bague doit avoir un diamètre intérieur de 210mm et la petite bague doit avoir un diamètre intérieur de 60mm.